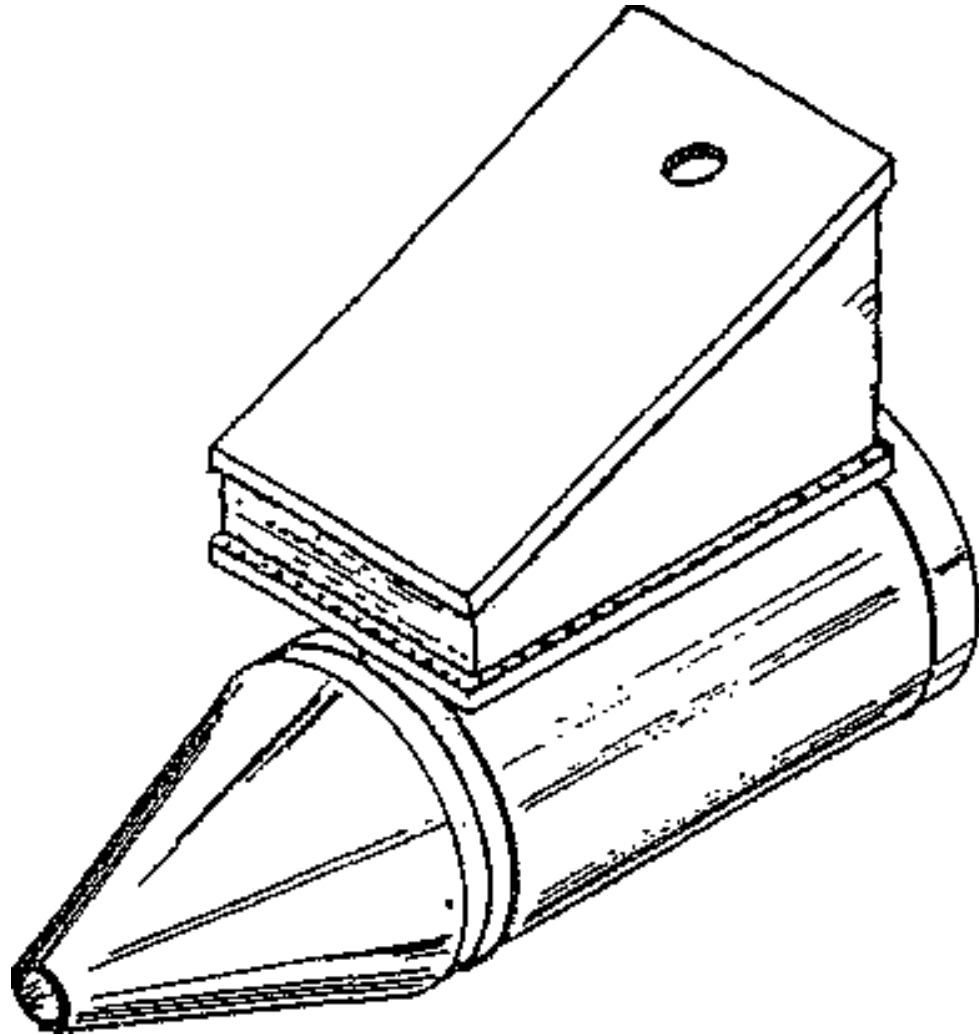


## AHUMADOR PARA COLMENAS

**CHILE**

07.10.87



### OBJETIVO

Implemento de apicultura que permite la producción de humo frío para apaciguar abejas durante el manejo de la colmena.

### PRINCIPIO

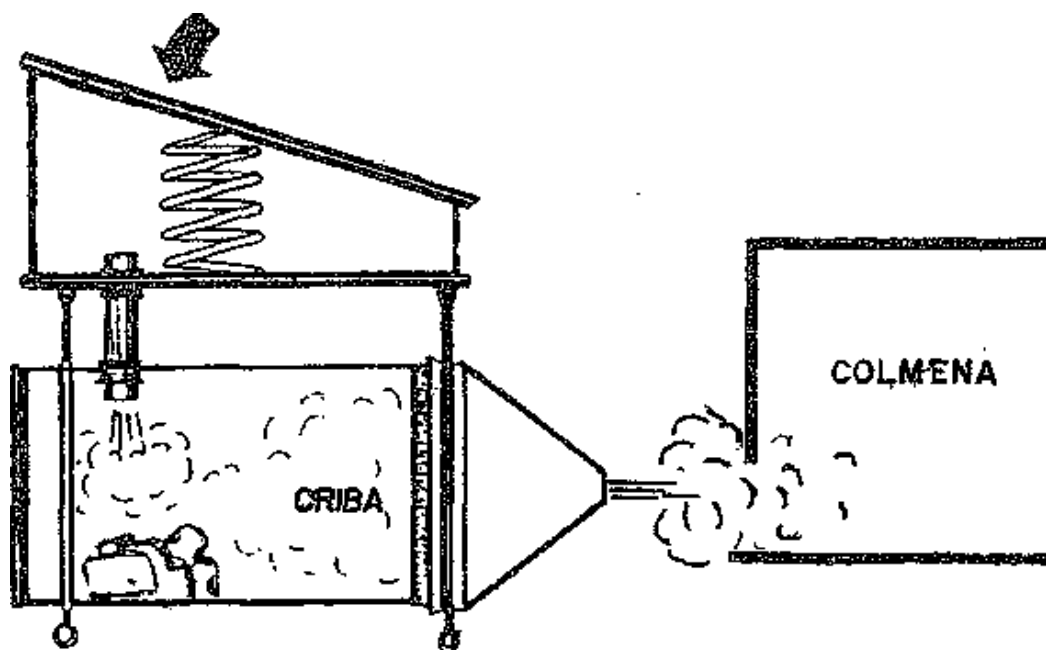
Un fuelle de neumático de automóvil y madera introduce aire dentro de una cámara metálica (hojalata) en la que se produce y filtra el humo.

## VENTAJAS

Mayor rendimiento y fácil manejo puede ser utilizado en cualquier sitio por su facilidad de trasladarse puede dirigir el humo a un objetivo determinado.

## DESVENTAJAS

- Es incómodo de operar con una mano mientras se trabaja con la otra.
- Su eficacia depende de la perfección con que se fabrica la criba de chispas.
- La base se calienta y fácilmente puede hacer daño en las colmenas.
- La criba se tapa con facilidad y debe ser limpiada diariamente.



## CONTACTOS

CHILE  
GIA

Casilla 6122- Correo. Santiago - Chile

**Catastro Nacional de Tecnologías Campesinas**

Casilla 6122 - Correo 22 Santiago - Chile

## ANOTACIONES

EMBRATER posee una ficha en portugués que describe también la fabricación del ahumador.